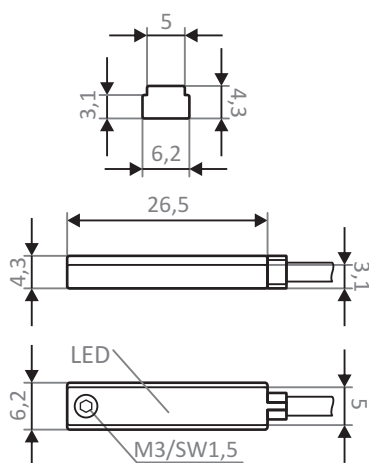


Max. pobór prądu	< 10 mA
Rowek	T
Częstotliwość przełączania	2 kHz
Napięcie zasilania	10-30 VDC
Temperatura pracy	-25°C < +70°C
Materiał obudowy	PUR / PVC
Klasa izolacji	IP 67
Max. obciążenie wyjścia	150 mA / zabezpieczenie przed zwarcieniem
Zabezpieczenie przed odwrotną polaryzacją	Tak

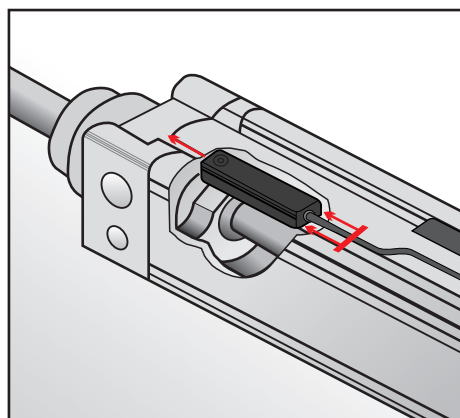
## Wyjście\* - Połączenie

PNP-NO - Wtyczka M8 30 cm	ZYN-07-PSE-M8
PNP-NO - Przewód 2 metry	ZYN-07-PSE-2m

## Rowek T



## Aplikacja



Produkty firmy Eickmann nie są przeznaczone do zastosowań związanych z bezpieczeństwem, w których bezpieczeństwo osób zależy od prawidłowego działania urządzeń.



Czujniki Eickmann nie są przeznaczone dla zastosowań związanych z bezpieczeństwem, w których bezpieczeństwo osób zależy od działania urządzenia.

Instalacja i podłączenie elektryczne mogą być wykonywane wyłącznie przez wykwalifikowany personel zgodnie z obowiązującymi przepisami, w stanie beznapięciowym. W przypadku montażu, maszyny i urządzenia muszą być zabezpieczone lub wyłączone.

Operator całego systemu odpowiada za zgodność z obowiązującymi przepisami krajowymi i międzynarodowymi dotyczącymi pracy, bezpieczeństwa i zapobiegania wypadkom dla konkretnego zastosowania, takimi jak:

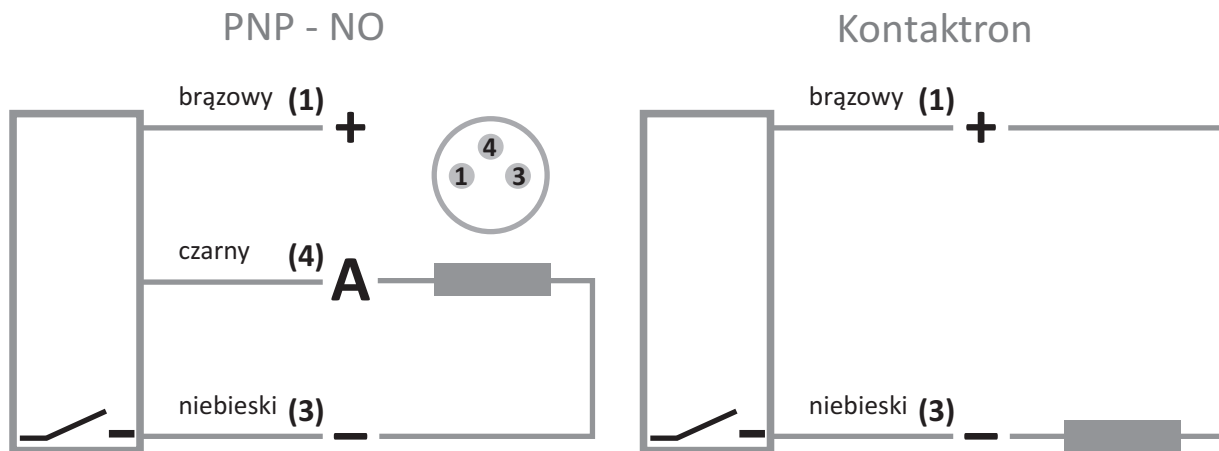
- PN-EN ISO 12100:2012 Bezpieczeństwo maszyn, ogólne zasady projektowania,
- PN-EN 60204-1:2018-12 Wyposażenie elektryczne maszyn,
- DIN VDE 0100-410:2018-10 Ochrona przed niebezpieczeństwami związanymi z prądem elektrycznym.

Czujniki Eickmann są zgodne z normami krajowymi (DIN) i europejskimi (EN) oraz międzynarodowymi (IEC) i są produkowane zgodnie z normą DIN ISO 9001.

Zmiany techniczne i błędy zastrzeżone!

Wszystkie produkty Eickmann Elektronik podlegają ciągłemu rozwojowi. Wszystkie przedstawione ilustracje, rysunki i specyfikacje przedstawiają stan w momencie tworzenia katalogu. W trakcie obowiązywania niniejszego katalogu zastrzegamy sobie prawo do wprowadzania zmian technicznych i formalnych w naszych produktach bez dalszej publikacji w celu ich ulepszenia lub dostosowania do zmienionych przepisów prawnych.

## Schematy połączeń



Produkty firmy Eickmann nie są przeznaczone do zastosowań związanych z bezpieczeństwem, w których bezpieczeństwo osób zależy od prawidłowego działania urządzeń.