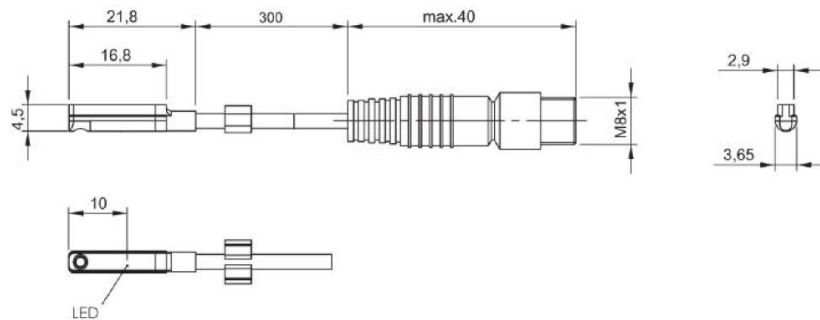


Czujnik położenia tłoka

Rowek C

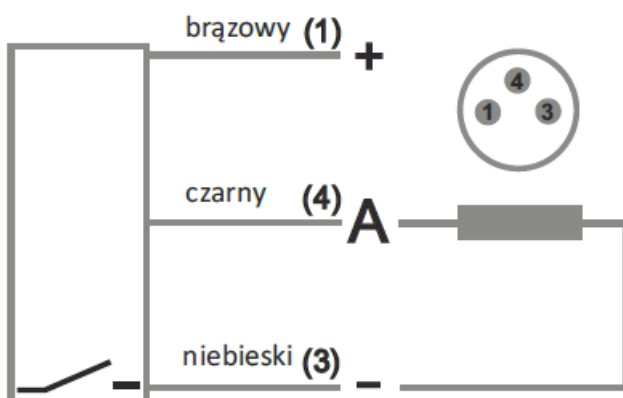


Rozdzielczość	1,5 mm
Max. pobór prądu	< 10 mA
Rowek	C
Częstotliwość przełączania	5 kHz
Napięcie zasilania	10-30 VDC
Temperatura pracy	-20°C ... +85°C
Materiał obudowy	PA12 / PBT
Klasa izolacji	IP 67
Max. obciążenie wyjścia	200 mA / zabezpieczenie przed zwarcieniem

Wyjście* - Połączenie

PNP-NO - Wtyczka M8 30 cm	ZYCG-04-PSE-M8
PNP-NO - Kabel 2 metry	ZYCG-04-PSE-2m

Schemat połączenia



Wskazówki dot. bezpieczeństwa



Czujniki Eickmann nie są przeznaczone dla zastosowań związanych z bezpieczeństwem, w których bezpieczeństwo osób zależy od działania urządzenia. Instalacja i podłączenie elektryczne mogą być wykonywane wyłącznie przez wykwalifikowany personel zgodnie z obowiązującymi przepisami, w stanie beznapięciowym. W przypadku montażu, maszyny i urządzenia muszą być zabezpieczone lub wyłączone. Operator całego systemu odpowiada za zgodność z obowiązującymi przepisami krajowymi i międzynarodowymi dotyczącymi pracy, bezpieczeństwa i zapobiegania wypadkom dla konkretnego zastosowania, takimi jak:

- PN-EN ISO 12100:2012 Bezpieczeństwo maszyn, ogólne zasady projektowania,
- PN-EN 60204-1:2018-12 Wyposażenie elektryczne maszyn,
- DIN VDE 0100-410:2018-10 Ochrona przed niebezpieczeństwami związanymi z prądem elektrycznym.

Czujniki Eickmann są zgodne z normami krajowymi (DIN) i europejskimi (EN) oraz międzynarodowymi (IEC) i są produkowane zgodnie z normą DIN ISO 9001. Zmiany techniczne i błędy zastrzeżone!

Wszystkie produkty Eickmann Elektronik podlegają ciągłemu rozwojowi. Wszystkie przedstawione ilustracje, rysunki i specyfikacje przedstawiają stan w momencie tworzenia katalogu. W trakcie obowiązywania niniejszego katalogu zastrzegamy sobie prawo do wprowadzania zmian technicznych i formalnych w naszych produktach bez dalszej publikacji w celu ich ulepszenia lub dostosowania do zmienionych przepisów prawnych.